

# Technical News Bulletin

Steinhausen, 2017 年 4 月 3 日

---



## FleXinspect™ BC アプリケーション・ノート

- FleX BCには、SCOUTテクノロジーソフトウェアが搭載されています。
- 標準検査とオプション検査を組み合わせることで、最大 24 の個別のビューをキャプチャして相互に関連付けることができます。
- 接触（ベルトハンドラー）検査と非接触検査を組み合わせ、構成可能なマルチステーションのサーボ制御検査システム。

## セクション1 概要

FleXinspect BC (「FleX BC」ともいいます)は、接触式検査(ベルト・ハンドラ)と非接触式検査を組み合わせ、ガラス・ビンの包括的なビジョン検査を行うことができるマルチステーション構成のサーボ制御検査機です。標準検査とオプション検査を組み合わせることにより、側面検査に加えて、シール面、ベース、ベース・ストレス、ビジョン・プラグ、ワイヤー・エッジ、モールド読み取り検査用の互いに独立したビューを最大24個取得し、それらを関連付けることができます。FleX BCには SCOUT テクノロジー・ソフトウェアが付属しており、そこでは欠陥分類、自動学習される変動、事前設定された欠陥限度がすべての基盤となります。

FleX BC は、丸形および変形ガラス・ビンを1分間に最大600本(bpm)の速度で検査できるように設計されています。

**注：** FleX BC の実際の最大速度と検査能力は、ビンのサイズと特性、および検査セットアップによって異なります。

FleX BC は以下の検査を行うことができます。

FleX BC は2つのセクションから成ります。“B”セクション(ベルト・ハンドラ)には、すべてのベース検査とシール面検査、およびビジョン・モールド・ナンバー読み取りが含まれます。“C”セクション(非接触)には、すべての側面検査と寸法検査が含まれます。

### 標準検査 – “B”セクション

- **シール面** – 2つの非常に明るいLED光源と解像度1396 x 1024ピクセルのエリア・マトリックス・カメラを使用して画像を取得します。  
欠け、ラインオーバー、フィニッシュの気泡、シード、過圧力などの一般的な欠陥を検出します。
- **ベース検査** – 非常に明るいLED光源と解像度1396 x 1024ピクセルのエリア・マトリックス・カメラを使用して画像を取得します。  
下部ヒールやベースに接する気泡、シード、溶融ガラス、プランジャー・プル、汚れ、深いバツフルや損傷したバツフル、トランプ・ガラス、バード・ウィングなどの一般的な欠陥を検出します。

### 標準検査 – “C”セクション

- **側面の不透明な欠陥** – 非常に明るいLED光源を持つ特許取得済みのラップアラウンド照明と解像度1396 x 1024ピクセルのエリア・マトリックス・カメラを使用して、6ビューのビン画像を取得します。  
石、バード・ウィング、シード、汚れ、溶融ガラス、モールド・ドープ、その他の不透明な外見関連の欠陥などの一般的な欠陥を検出します。
- **側面の寸法欠陥** – 非常に明るいLED光源を持つ特許取得済みのラップアラウンド照明と解像度1396 x 1024ピクセルのエリア・マトリックス・カメラを使用して画像を取得します(最大6ビュー)。  
高さ、傾き、フィラー・オフセット、プロファイル径などの一般的な欠陥を検出します。

## オプション検査 – “B”セクション

- ベース・ストレス** – ベース検査と同じ光源を使用し、交差偏光フィルタと解像度 1396 x 1024 ピクセルの専用のエリア・マトリックス・カメラによって画像を取得します。

従来のベース検査では検出できない、シード、石、粘性のある節、その他のストレスを引き起こす欠陥などの一般的な欠陥を検出します。
- ビジョン・プラグ・ゲージ** – 非常に明るい LED 光源と解像度 1396 x 1024 ピクセルのエリア・マトリックス・カメラを使用して画像を取得します。

ネックに接する、または視野に映っているチヨーク・ネック、楕円ネック、スパイク、バード・ウィングなどの一般的な欠陥を検出します。
- ビジョン・プラグ + ワイヤー・エッジ** – ビジョン・プラグ・ゲージ用の光学部品と、ワイヤー・エッジの欠陥を照らす追加の光源を使用して、画像を取得します。

ワイヤー・エッジ、過圧力、ランイン・フィニッシュ、縁が欠けたフィニッシュなどの一般的な欠陥を検出します。
- モールド・ナンバー読み取り** – FleX BC の “B”セクションの一部であるモールド・ナンバー読み取りを使用すると、FleX BC のすべての検査で見つかったモールド欠陥を関連付けることができます。標準のモールド・ナンバー読み取り機能はベース検査ステーションに装備されており、ベース検査画像を使用します。このモールド・ナンバー・リーダーはヒール・ドットとベース・コードの両方を読み取ることができます。ただし、正しく読み取れるのは、ベース検査画像にモールド・コードを判別できる十分なコントラストがあり、コードが明瞭に視認できる場合にに限られます。ベース検査画像におけるこの組み込みのモールド読み取り機能は、欠陥のあるビンのモールド/キャビティ分類に使用することを意図したものではありません。より効率的なモールド読み取り機能を実装するため、専用のビジョン・モールド・ナンバー・リーダーを FleX BC に装備できます。これにより、専用のカメラと光源を使用してモールド・ナンバーを読み取り、モールド・ナンバー読み取りに特化した画像最適化を行うことができます。
- ビジョン・ディップ・ゲージ** – 非常に明るい LED 光源と解像度 1396 x 1024 ピクセルのエリア・マトリックス・カメラを使用して画像を取得します。下の表に、各フィニッシュ・サイズに対して使用可能なキットの追加情報を示します。

最大フィニッシュ・サイズ	レンズ
75 mm	12 mm
50 mm	16 mm レンズ、高解像度インサート付き
150 mm **	12 mm
150 mm **	16 mm レンズ、高解像度インサート付き

\*\* 直径 120 mm を超える広口ビンや大型ビン用の特殊サイズ

ディップ・フィニッシュやサドル・フィニッシュなどの一般的な欠陥を検出します。

## オプションのモールド・ナンバー・リーダー

- **専用ボトムアップ・ビジョン・モールド・ナンバー・リーダー(BUMNR)** – 非常に明るいLED光源とビンのベースの下方に配置された解像度 1396 x 1024 ピクセルのエリア・マトリックス・カメラを使用して画像を取得し、一連のパラボラ反射鏡からコードをイメージングします。BUMNR は以下のタイプのヒール・コードをサポートしています。
  - 9 ドット・ヒール
  - 拡張 9 ドット・ヒール
  - Owens 8 ドット・ヒール
  - 10 ドット・ヒール
  - Owens 9 ドット・ヒール
- **専用トップダウン・ビジョン・モールド・ナンバー・リーダー** – ガラス・ビンのボトム・コードを照らすために最適化された非常に明るいLED光源と、フィニッシュの上方に配置された、ビンの底部プレートを撮影する解像度 1396 x 1024 ピクセルのエリア・マトリックス・カメラを使用して、画像を取得します。
  - 6 ドット・ミニ
  - 7 ドット・ボトム
  - 10 ドット・ラウンド・ボトム
  - Owens 8 ドット・ボトム
  - 8 ドット・ピーナッツ
  - MSC 数字

## オプション検査 – “C”セクション

- **側面の透明な欠陥** – 非常に明るいLED光源を持つ特許取得済みのパターン照明と解像度 1396 x 1024 ピクセルのエリア・マトリックス・カメラを使用して、最大 6 ビューのビン画像を取得します。

大きな軟気泡、リボン状の裂け目、ローディング・マーク、大きなウォッシュボード、ブローアウト、その他の透明な外見関連の欠陥などの一般的な欠陥を検出します。
- **側面のストレス欠陥** – 固定された交差偏光フィルタ、非常に明るい LED 光源を持つ偏光照明、および解像度 1396 x 1024 ピクセルのエリア・マトリックス・カメラを使用して、最大 6 ビューのビン画像を取得します。

ストレスを引き起こす石、粘性のある節、その他のストレスを引き起こす欠陥などの一般的な欠陥を検出します。

注： Flex BC のショルダー検査オプションは、透明および不透明な欠陥の検出とストレス欠陥の検出のどちらか一方に使用できます。透明な欠陥、不透明な欠陥、ストレス欠陥のすべてを検出できるショルダー検査キットも用意されています。両方のオプションを取り付けると、透明/不透明な欠陥の検出用に 6 台の専用カメラが配備され、ストレス欠陥の検出用に 6 台の専用カメラが配備されます。
- **ショルダー検査(透明/不透明な欠陥)** – オプションのショルダー欠陥検出キットは、ショルダーの傾斜が急なビンの不透明および透明な欠陥の検出を向上させることを目的とします。ショルダー検査キットを装備すると、ショルダーの真正面画像を取得するために解像度 1396 x 1024 ピクセルのエリア・マトリックス・カメラが 6 台追加されます。
- **ショルダー検査(ストレス欠陥)** – ストレス検査の場合は、ビンのショルダー部分のストレスを検出する固定偏光子がオプションのショルダー・カメラに装備されます。

## セクション 2 ウェア範囲

FleX BC は丸ビンと変形ビンを検査できるように設計されています。

### 標準ウェア範囲:

ボディ直径:	16~170 mm [0.625~6.7 インチ]
高さ:	38~381 mm [1.5~15.0 インチ]
フィニッシュ内径:	4.5 mm [0.177 インチ]
フィニッシュ外径:	144 mm [5.67 インチ]

丸ビンには、マシンのウェア範囲内にあるほぼすべての円筒形とほとんどのテーパ形状が含まれます。

変形ビンには丸形以外のほとんどの形状が含まれますが、四角い形状の変形ビンは FleX BC に投入する前に向きを定めなければならない場合があります。アンプルや電球など、底が丸い一部の形状は除外されます。

一部のビンはハンドリングの問題が生じる可能性があり、Emhart Glass でテストすることを推奨します。たとえば、次のようなビンがこれに該当します。

- 極端なテーパ形状のビン
- ネックまたはフィニッシュがオフセットされているビン

**注意:** 歪んだ形状の構造的に弱いビンは FleX BC でのハンドリング中に破損する可能性があります。これにより、予定外のダウンタイムが発生したり、ハンドリング・コンポーネントが損傷したりするおそれがあります。FleX BC の上流にスクイズ・テスターや異常な形状の検出装置を設置することを強く推奨します。

テーパ形状のビンや異なる直径を持つビンは通常、FleX BC で検査できます。上下のベルト・ハンドラ・アームを個別に調整することで、さまざまな形状のビンを取り扱うことができます。

## セクション 3 マシン速度

FleX BC は最大 600 bpm の速度で画像を取得するように設計されています(約 1200 mm/秒[47.2 インチ/秒]の線形コンベア速度)。実際の最大速度は、ビンの直径、ビンの間隔、搬送速度に基づきます。マシンに統合されているボトル・スペーシング・ベルトは、側面検査の精度を維持するため、少なくともボトル 2 本分の直径に相当する間隔を空けるように設計されています。次の式を使用して、マシンのウェア範囲内のビン直径に対する FleX BC の最大検査速度を計算できます。

$$\text{最大 BPM} = 1 \text{ 分あたりのコンベア速度} \div (\text{ボトルの最大直径} \times 2)$$

例:

- 最大コンベア速度 = 72,000 mm/分(1200 mm/秒 x 60)
- ボトル直径 = 68 mm
- $72000 \div (68 \times 2) = 529.41 \text{ bpm}$

## セクション 4 検査に関する説明 – ベース検査とシール面検査

**シール面。**シール面検査は、ビンのフィニッシュを2つの別々の光源で照らすことによって行われます。

- 随軸照明はビーム・スプリッタによって行われます。光軸に沿って光を当て、カメラに対して垂直なビンの面を照らします。
- 拡散照明はパラボラ反射ボウル・ライトを使用して行われます。光軸に対して垂直でないシール面の面取りされた縁に沿って光を当てます。

ビンのシール面と面取りされた縁に適切に光を当てると、同じ量の光がカメラに反射されます。これにより、検査用の均一なグレースケール画像が得られます。フィニッシュに存在する欠陥は、フィニッシュの他の部分よりも暗く見えるか、明るく見えます。この外見の変化を探して欠陥が検出されます。

**ベース検査。**ベース検査は、ビンのベースを拡散バック・ライトで照らすことによって行われます。カメラはネックの開口部を通してビンのベースに焦点を合わせます。適切なグレー・レベルが得られるライトの強度とカメラ・レンズの絞りを設定することが重要です。ベースに存在する欠陥は、ベース画像の他の部分よりも暗く見えるか、明るく見えます。

**ベース・ストレス**ベースのストレス欠陥の検査は、一連の偏光フィルタを通してベースを拡散バック・ライトで照らすことによって行われます。これらのフィルタは光を交差偏光し、カメラが受け取るすべての光を打ち消します。ストレスを引き起こす欠陥がベースに存在するときは光の向きが変わり、カメラが可視光を受光できます。

**ビジョン・プラグ。**ネックの詰まりやチョークの検査は、該当する部分を拡散バック・ライトで照らすことによって行われます。カメラは対物レンズを通して該当部分のテレセントリック像を作ります。このテレセントリック像により、ビンに対するカメラの焦点深度は 140 mm [5.5 インチ]になります。最大フィニッシュは 50 mm です。

**ワイヤー・エッジ検査。**ワイヤー・エッジ欠陥、およびビンの内側フィニッシュに存在するさまざまな欠陥の検査は、ビジョン・プラグ・ゲージ・オプションの光学部品と、ビンの内側フィニッシュ部分を照らす追加の軸上光源を使用して行われます。生成される画像には、ワイヤー・エッジ欠陥が存在する黒いリングが映し出されます。欠陥が見られるときは、黒い領域がカメラに光を反射し、それが明るい白のリング(または部分的なリング)として現れます。

**ビジョン・ディップ。**ビジョン・ディップの検査は、フィニッシュを4つの別々の光源で照らすことによって行われます。各光源からの光がフィニッシュの拡散バックライトとなり、それぞれ異なる4つの鏡面に反射します。カメラのレンズはこれらの鏡面に焦点を合わせており、画像に楕円を合わせることで、各ビューでフィニッシュの120°ずつを検査します。楕円が作成された後、該当部分の縁と楕円との差異を計算して欠陥が存在するかどうかを判断します。

**ビジョン・モールド・ナンバー読み取り。** Flex BC のモールド・ナンバー・リーダー(標準リーダーとオプションのトップダウンおよびボトムアップ・リーダーの両方)は、ガラス・ビン業界で使用されているほとんどのモールド・コードを読み取ることができます。

**注:** Flex BC のモールド読み取り機能は、仕様に従って正確に刻印され、取得した画像で視認できるモールド・コードのみに限られています。

どのビジョン・モールド・ナンバー・リーダーを使用する場合でも、モールド・コードを適切に検出するにはコードが仕様の範囲内にあり、ビンに付いている他のマークから離れている必要があります。Flex BC モールド・ナンバー・リーダーで読み取られる各種モールド・コードの刻印に関する仕様は、Emhart Glass から入手できる以下の文書に記載されています。

- 16049A、『Code Specifications for Emhart Glass MNR』
- 22444A、『Bottom and Heel Code Specifications for VMNR』

文書 22444A からのヒール・コード仕様の抜粋:

VMNR が長期にわたって高い信頼性でモールド・コードを復元できるようにするには、ドットの形状と適切なドット間隔がきわめて重要です。ドットのサイズと間隔はビジョン・システムの光学特性によって決定されるため、常に以下の標準ドットの仕様範囲から外れないようにすることが重要となります。

ドット直径: 0.055" +/- 0.005" または 1.40 mm +/- 0.13 mm

ドット間隔\*: 0.120" または 3.00 mm (A.29 ページの注を参照)  
\*(この仕様において“T”と呼ばれています)

ビン表面でのドット位置を度単位で計算するには:

度 = (ラジアン × 180°) ÷ π

ラジアン = 弧の長さ ÷ 半径

π = 3.14

弧の長さ = 0.120"

半径はコードの高さでビンの中心軸から測定される

ドットの曲率半径: 0.039" または 1.0 mm

ビンにおけるドットの高さ: 0.012" +0.006"/-0.000" または 0.30 mm +0.15 mm/-0.00 mm

これらの寸法は成形後に適用されます。

## セクション 5 検査に関する説明 – 側面検査

FleX BC の側面検査カメラには 3 つのレンズが用意されています。使用するレンズはビンの高さによって決まります。最高の画像解像度を維持するため、ビンの高さ要件を満たす適切なレンズを表から選んでください。レンズを交換したくない場合は、製品の高さ範囲全体を検査できるレンズを選んでください。

例: 検査するビンの最大の高さが 383.5 mm [15.1 インチ]である場合は、16 mm レンズを使用できます。このレンズは最も背の低いビン(38 mm [1.5 インチ])の検査にも使用できます。

焦点距離	Emhart キット部品番号	最大視野(ビンの高さ)
16 mm	27548A (レンズのみの部品番号は 14483P)	383.5 mm [15.1 インチ]
25 mm	27549A (レンズのみの部品番号は 14484P)	274.3 mm [10.8 インチ]
50 mm	27550A (レンズのみの部品番号は 14485P)	190.5 mm [7.5 インチ]

### 不透明な欠陥の検出

FleX BC は、LED 照明と最大 12 台のカメラを使用してビン側面の 360°ビューを実現します。その独特なラップアラウンド照明設計により、これまで検査不可能であったビンの部分を検査できます。ビンの浮き彫り加工や不均一なガラス分布(セトル・ウェーブ)などの特徴も検査できるようになりました。光学系と照明に加えて、FleX BC の強力な検査アルゴリズムとフィルタも、浮き彫り加工や分布からの視覚的効果を低減します。

### 透明な欠陥の検出

不透明な欠陥の検出と同じカメラを使用して、別の画像セットが取得されます。この LED 光源の 2 番目のトリガーは、調整可能な光パターンを使用して行われます。このパターン照明は、電光板に並んだ LED をコントロールし、異なる強度で発光させることによって実現されています。この方法で取得されたビン画像では、ガラスの表面上または表面近くにある欠陥が、識別しやすいシャープなエッジで強調されます(右の図を参照)。ガラス内の非常に大きな軟気泡でも、コントラストの高いエッジで表示されます。

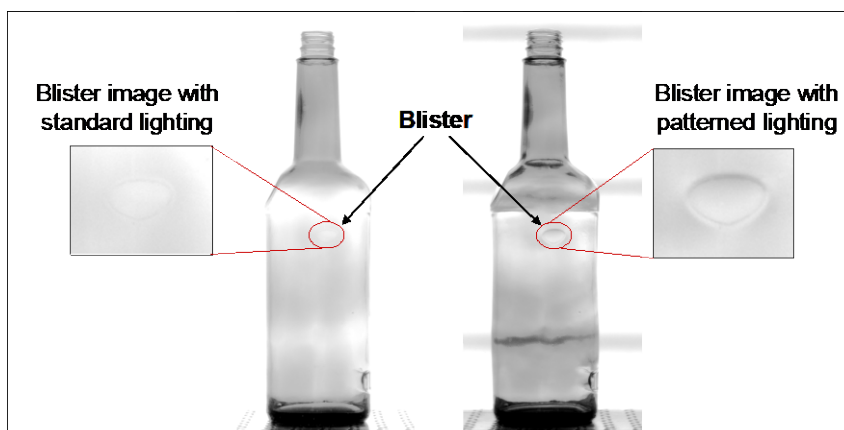


図 2: パターン照明による透明な欠陥の検出の図

### ストレス欠陥の検出

レンズに交差偏光フィルタが取り付けられた専用のカメラを使用して、黒い画像が取得されます。何らかのタイプのストレスを引き起こす欠陥がビンに存在する場合は、その欠陥を強調する白い領域が画像に現れます。

### 寸法欠陥の検出

寸法検査は不透明画像で行われます。寸法欠陥検査には、ビンの高さ、傾き、フィラー・オフセット、ボディ直径を測定するソフトウェア・ツールが含まれます。検査の際は、寸法のモニタリングが必要な場所に仮想ツール(カリパス)を配置し、必要な寸法単位と許容範囲をソフトウェアに指示します。マルチトリガー・ツールを使用して、ビンのエッジが暗くなるように光源 LED を設定することもできます。そうすると、寸法検査用のカリパスを配置しやすくなります。このマルチトリガー機能は、特に硬質なビンのエッジ(または輪郭)を検出する場合に便利です。

### 側面ショルダー検出

ショルダー検査は、ポストに取り付けられた 6 台のカメラ(ステーションごとに 3 台ずつ)を使用して行われます。これらのカメラは、検査ステーションを通過するビンのショルダーのみに焦点が合うようセットアップされています。ショルダー検査は、不透明な欠陥と透明な欠陥のどちらか一方を検出するようにセットアップできます。

### 側面ショルダー・ストレス検出

レンズに交差偏光フィルタが取り付けられたショルダー・マウント・カメラを使用して、黒い画像が取得されます。何らかのタイプのストレスを引き起こす欠陥がビンに存在する場合は、その欠陥を強調する白い領域が画像に現れます。

## セクション6 サイト準備および設置要件

注： FleX BC のマシン間隔を図3に示します。

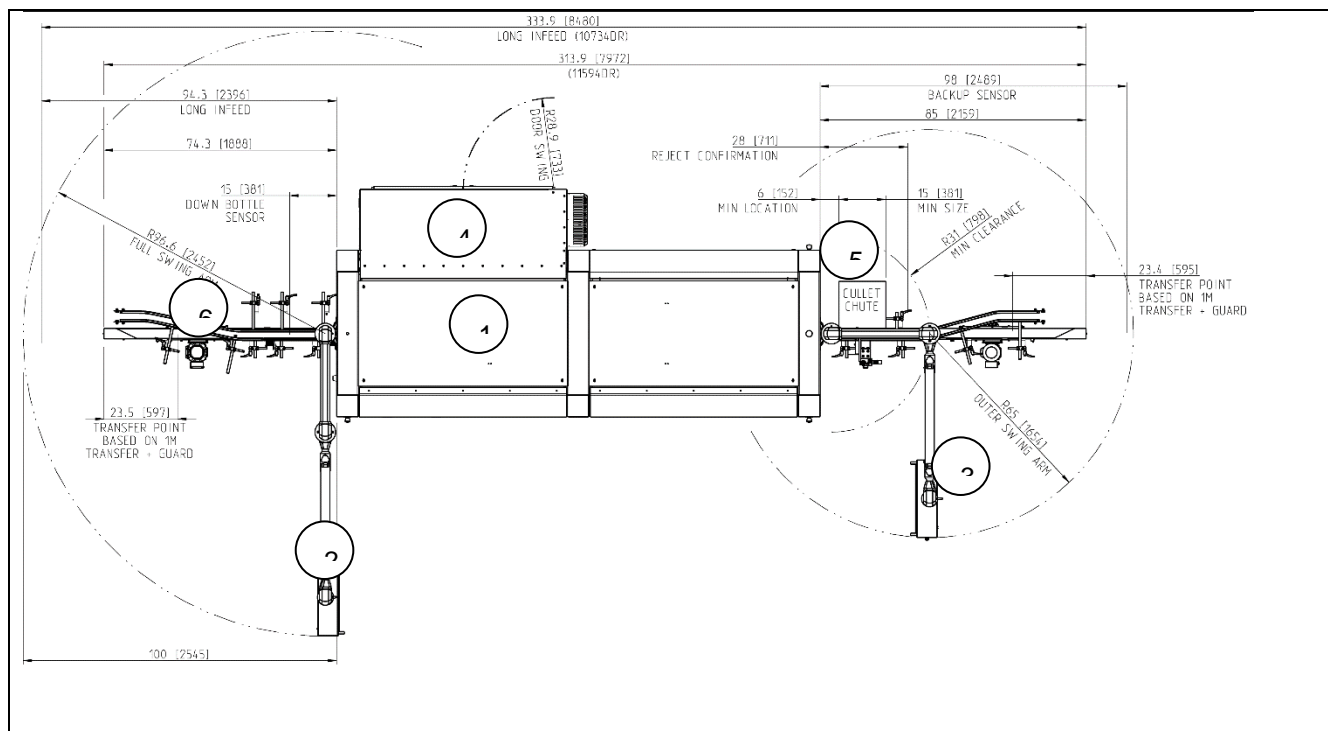


図 4: FleX BC のレイアウト図

- |                           |                      |
|---------------------------|----------------------|
| 1. FleX BC マシン            | 4. 電子機器への背面アクセス      |
| 2. ユーザー・インターフェース(オペレータ位置) | 5. カレット・シュート(お客様が準備) |
| 3. 補助的なユーザー・インターフェース      | 6. ウェア未処理分(プライム)センサー |

**設置場所の準備。** FleX BC は以下のような場所に設置する必要があります。

- まっすぐかつ水平で、支柱や脚、コンベアの下障害物が無い場所(コンベアの最小の高さは 914 mm [36 インチ])。FleX BC とそのコンベアを傾斜した面に設置することはできません。
- 約 7.4 m [約 24.2 フィート]のコンベアの分断エリア。
- コンベアの上から上方の少なくとも 2225 mm [87.6 インチ]の空間に何も無い。
- FleX BC の上流および下流まで少なくとも約 3.6 m [12 フィート]の距離がある(マシンのインフィードおよびアウトフィード側から測定)。

**コンベア・コントロール・システムとの統合。** Flex BC は、工場に導入されているほとんどのコンベア・コントロール・システムと連携できるように設計されています。ただし、Emhart Glass は、コンベア・コントロール・システムの変更や調節またはその性能について一切責任を負いません。当社の責任は、Flex BC および Flex BC に統合された Emhart Glass コンベア・システムの供給と性能のみに限定されます。コンベア/マシンのコントロールに関する問題は、マシンの仕様を決定する際に調査し、解決する必要があります。Emhart Glass は、特定のライン要件を満たすためにお客様やコンベア供給業者に協力いたしますが、Flex BC マシンおよびコンベアと連携するためにコンベア・コントロールに変更を加えなければならない場合、その変更の最終的な責任はお客様が負うものとします。

**コンベア・コントロールに関する考慮事項。** Flex BC を工場のコンベア・コントロール・システムと連携させる場合は、マシンとコンベアの速度比が一定になるように Flex BC の速度を設定する必要があります。

このマシン・コンベア間の速度比目標を達成する方法は2通りあります。

- コンベアが Flex BC に追従するようにし、コンベアがその新しい速度まで加速(ランプアップ)するために要する時間を可能な限り短い時間に設定する。
- Flex BC がコンベアに追従するようにし、コンベアが加速に要する時間をマシンが新しい速度まで加速するために要する時間よりも長い時間に設定する。

**注:** 上記2つの目標がどちらも達成されない場合は、Flex BC とライン上の他のマシンとの間にウェアが滞留する可能性があります。ウェアの滞留がマシン間のコンベアの搬送能力を超えた場合、ビンが倒れたり、上流のマシンに逆流したりする可能性があります。

どちらかのマシン・コンベア間の速度コントロール目標を達成する最良の方法は、工場のライン・コントロール・システムから Flex BC に 0~10 VDC のアナログ速度基準信号を送信して Flex BC の速度をコントロールすることです。

ライン・コントロール・システムは以下のように設定する必要があります。

1. ライン・コントロール・システムから Flex BC に速度コントロール信号を送信する。
2. Flex BC の速度が変更されるまで十分な時間を置いてから、Flex BC の現在の運転速度を知らせるフィードバック速度基準信号をコンベア・コントローラに送信する。
3. Flex BC の速度にできるだけ近くなるようにコンベア・コントローラを設定する。

上記の手順に従うと、Flex BC とそのコンベアは適切な速度比を維持でき、コンベア・コントロール・システムは可能な限り迅速に速度変更の要求に応えることができます。これにより、Flex BC の上流または下流でのウェア・フローの問題が軽減されます。

## 空気および電源要件

**注：** 安定したクリーンな電源を Flex BC に供給するのはお客様の責任です。電源変動(高電圧または低電圧状態)は Flex BC のシャットダウンや予期しない停止、あるいはマシンの電子部品の損傷を引き起こす可能性があります。

電源： 380~480 VAC、3相、25 アンペア(最大消費電力: 30 アンペア、460 VAC 時)

空気： 3.5 bar [50 psi]公称(消費量: 0.8~0.85 m<sup>3</sup>/分[105.9 cfm])

## セクション 7 動作環境

**筐体:** Flex BC で使用されるすべての電気/電子機器の筐体は NEMA 12 および IP20 の規格に準拠しています。

Flex BC は、内部温度を 50°C [122°F]以下に維持するよう設計されたクローズドループの空調システムを装備しています。温度は常時監視され、電子機器キャビネット内の温度が設定値を超えた場合は以下の状況がユーザー・インターフェースに表示されます。

障害メッセージ	説明	マシンの状態
温度超過警告	電子機器キャビネット内の温度がユーザー設定の警告レベルを超えました。	<ul style="list-style-type: none"> <li>カウンターがリセットされる</li> <li>マシン・ステータス・アイコンが黄色になる</li> </ul>
温度超過障害	電子機器キャビネット内の温度が 50°C を超えました。	<ul style="list-style-type: none"> <li>マシンが停止</li> <li>赤の停止ボタンが点灯</li> <li>カウンター・リセット・アイコンが点滅</li> <li>マシン・ステータス・アイコンが赤になる</li> </ul>
空調装置障害	電子機器キャビネットの空調装置が停止しました。	<p><b>注:</b> アラームを発生させた状況が解消され、キャビネットの温度が 50°C 未満になるまで、マシンは再起動しません。</p>

**動作温度:** Flex BC は電子機器によって制御されており、ほとんどのガラス工場環境で変更なしに動作するように設計されています。ただし、状況は個々の設置場所によって異なる可能性があるため、以下の動作条件を監視する必要があります。これらの要件が維持されないと、Flex BC に関する Emhart Glass 製のハードウェアおよびソフトウェアを対象とした適用保証が影響を受けます。適切な動作条件が維持されていない場合、電子機器は設計どおりに機能しません。

マシン内部の許容される最高温度は 50°C [122°F] です。この温度上限に達しても制御コンポーネントは動作する可能性があります。電子機器コンポーネントの寿命は短くなります。最低の推奨動作温度は 5°C [41°F] です。最大相対湿度は 95% (結露なし) です。

**注意!** 電子機器コンソールの内部コンポーネントは常にきれいにしておく必要があります。工場の汚れ(スワブ油やほこりなど)で汚染された場合、電子機器コンポーネントの寿命は大幅に短くなります。これらの物質が電子機器コンポーネントに堆積すると、コンポーネントの実際の温度がコントロール・キャビネット内の空気の温度よりもかなり高くなります。

**ビンの温度:** マシンのハンドリング装置で扱うことができるビンの最大温度は、マシンのインフィード部分で定格 60°C [140°F] とされています。ビンの温度がこれより高いと、ハンドリング装置が損傷したり、マシンの内部温度が上記の許容限度を超えたりする可能性があります。

## セクション 8 適合性について

Flex BC は、以下の欧州 CE 指令および規格の規定に適合しています。

- 指令 73/23/EEC および改正(低電圧指令)
- 指令 89/336/EEC および改正(EMC 指令)
- 指令 89/392/EEC および改正(機械安全指令)
- EN292 パート 1 および 2
- EN50081-2 パート 2
- EN50082-2 パート 2
- EN60204 パート 1
- CEN TC151 WG13 PrEN13042 パート 6: 中空ガラスの具体的な安全性要件 – パート 6: マルチステーション・マルチ検査機

## セクション 9 注文に必要な仕様

以下の品目が構成可能であり、注文時にこれらの仕様を指定する必要があります。

- マシンの側
- 工場の電圧
- コンベアの高さ
- オプション
- ラインのレイアウト図

## セクション 10 スペア・パーツ

ベース・マシンおよびオプション検査用のスペア・パーツ・キットが用意されています。Flex BC には 1 年間の部品および作業費保証が付いていますが、スペア・パーツ・キットを準備しておくことを強く推奨します。十分な量のスペア・パーツが手元があれば、不可欠な部品が早期に故障または摩耗した場合など、必要なときにスペア・パーツを使用できます。また、スペア・パーツの十分な在庫があると、必要な部品の注文や出荷に時間がかかることが原因でダウンタイムが発生したり、マシンの不十分な動作が継続するような事態を回避できます。指定の保証期間内に故障した部品は、Emhart Glass から提供された返品確認番号の下で Emhart Glass に返品された場合、無償で交換されます。

スペア・パーツは以下のキットにまとめられています。

**基本キット、PN 12602DSP1** – このキットには、ベース・マシンの推奨される必須部品が含まれます。

**上級スペア・キット、PN 12602DSP2** – このキットには、基本スペア・パーツに加えて、主要なビジョン・システム・コンポーネント(ベースおよびシール面検査用のコンピュータ、光学部品、光源)を含むほぼすべての障害状況をカバーする部品が含まれます。

**摩耗部品キット、PN 12602DSP** – このキットには消耗品である部品が含まれます。これらの部品は時間の経過とともに交換する必要があります。ベルト、鏡、保護ウィンドウなどがこのキットに含まれています。

## セクション 11 トレーニング

Emhart Glass 担当者によるセットアップ操作とメンテナンスのトレーニングは、マシンの最適な動作と寿命の延長に欠かせません。Flex BC に固有のサービス・プログラムも用意されています。トレーニング・プログラムは、米国フロリダ州クリアウォーターまたはドイツのライプツィヒにある Emhart Glass のトレーニング・センター、もしくはお客様の工場で開催され、マシンのジョブ変更、メンテナンス、トラブルシューティング、操作のあらゆる側面を工場の担当者が実際に体験できます。すべてのメンテナンス・リーダーとセットアップ担当者(少なくともシフトごとに 1 人)がトレーニングを受けることを推奨します。これにより、最適なマシンの運転を 24 時間円滑に行えるようになり、費用のかかるマシンのメンテナンス依頼やサービス・コールをほとんどなくすることができます。

## セクション 12 出荷に関する仕様

Flex BC の出荷は以下の 2 つのクレート梱包で構成されています。

- マシン、梱包重量は約 2,971 kg [6,500 ポンド]
- コンベア、梱包重量は約 571.5 kg [1,260 ポンド]

### 改訂

改訂	日付	説明
	2011 年 2 月 24 日	レビュー用に準備版をリリース。
A	2011 年 5 月 12 日	初版リリース
B	2011 年 6 月 1 日	モールド・リーダーの情報を変更
C	2013 年 7 月 10 日	スペア・パーツ・キットの部品番号を変更し、摩耗部品を追加
D	2014 年 8 月 4 日	セクション 12 を追加、ビジョン・プラグの最大サイズと温度監視を追加。
E	2017 年 3 月 22 日	レンズ・キットの部品番号、スペア・パーツの部品番号、トレーニング・センター、レイアウト図を変更。